

Movimentazione Stoviglie
Tavolo prelavaggio con vasca
sinistra, 1400 mm per lavaoggetti
industriale passante

ARTICOLO N° _____

MODELLO N° _____

NOME _____

SIS # _____

AIA # _____



865362 (BHPPTB14L)

Tavolo prelavaggio con vasca
sinistra, 1400 mm per
lavaoggetti passante**Descrizione****Articolo N°** _____

Per lavapentole. Top in acciaio inox AISI 304 lucidato, con bordo antigocciolamento e pannello posteriore paraspruzzi. N. 2 gambe tubolari a sezione quadrata 40x40 mm su piedini regolabili. Dimensione vasca 700x500x250h mm, gocciolatoio con alloggiamento per valvola shut-off (non inclusa). Vascone sul lato sinistro.

Caratteristiche e benefici

- Forniti smontati e facile da rimontare.
- I tavoli di prelavaggio sono dotati di alzatina, vasca profonda e cestello filtro in acciaio inox rimovibile.
- Disponibile con ripiani inferiori lisci e grigliati, gruppo doccia di prelavaggio e valvola di spegnimento.

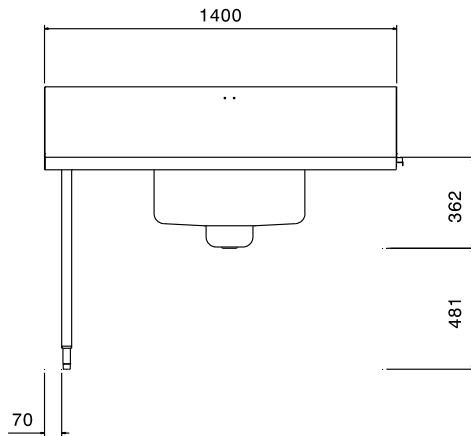
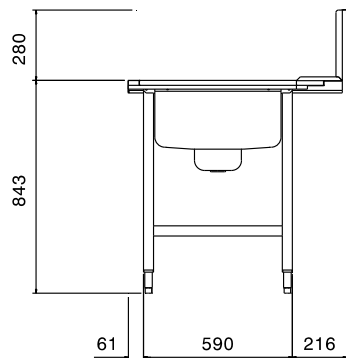
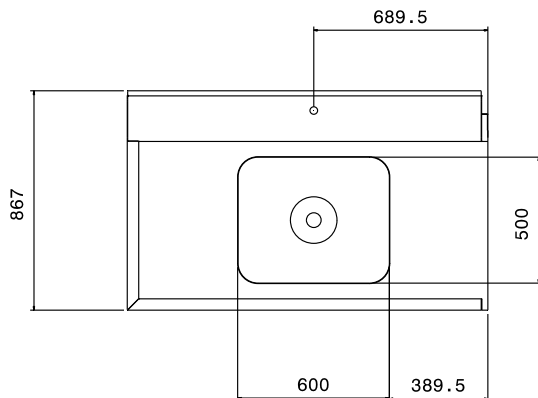
Costruzione

- Interamente in acciaio inox AISI 304.
- Devono essere fissati alla lavastoviglie e dotati di una coppia di piedini all'altra estremità.
- Tutte le superfici lisce con finitura lucida.
- Gambe tubolari quadrate in acciaio inox 40x40 mm.
- Piani completamente piegati con profilo anti-gocciolamento per una pulizia facile e sicura.

Accessori opzionali

- Cestello filtro per tavoli prelavaggio PNC 864068
- Ripiano inferiore grigliato per tavolo lavaggio per lavaoggetti, 1400 mm PNC 865366
- Kit per fissaggio a pavimento di 2 gambe quadre composto da 2 piedini con flange e tasselli. PNC 865386
- Ripiano inferiore per tavolo lavaggio per lavapentole, 1400 mm PNC 865388
- Sifone singolo in plastica da 2" per lavatoi PNC 895313

Approvazione: _____

Fronte**Lato****Alto****Informazioni chiave**

Direzione caricamento:	da sinistra a destra
Dimensioni esterne, larghezza:	1400 mm
Dimensioni esterne, profondità:	867 mm
Dimensioni esterne, altezza:	1123 mm
Peso netto:	10 kg